



# YAKSSON AUTOMOTIVE

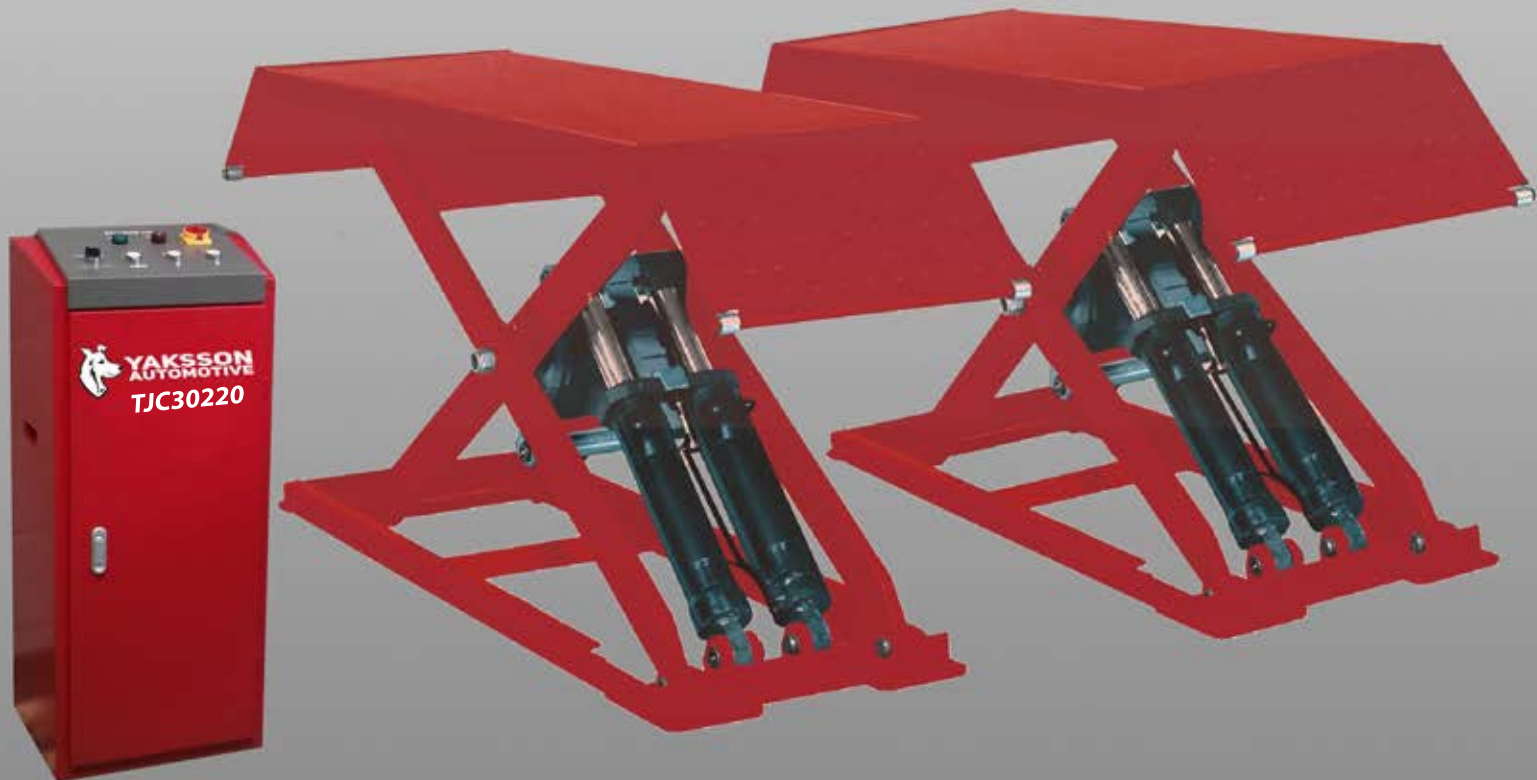
Equipamiento a su medida

Elevador de Tijera corto

**TJC30220**

CE

Conforme con UNE 1493:2010



# Elevador de tijera YAKSSON TJC30

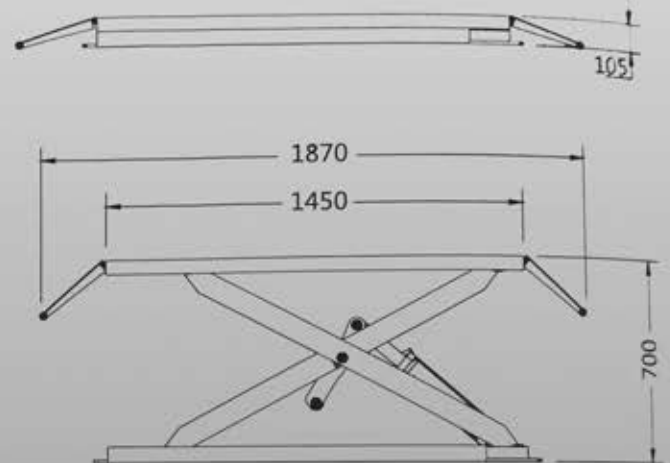
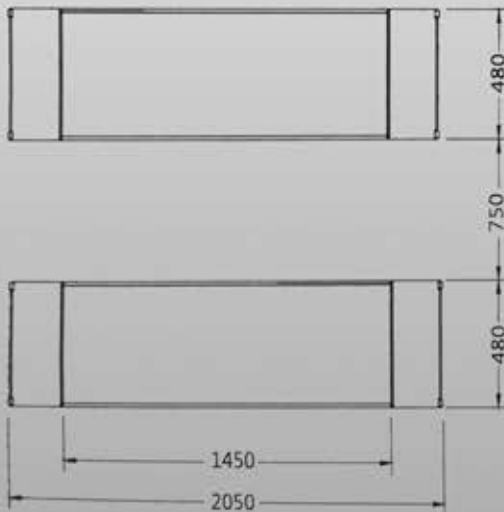
Ideal para trabajos de carrocería y sobre neumáticos

- Estructura de la tijera de baja altura que, plegado, levanta 105mm y que no precisa de obra civil.
- Centralita de control independiente de bajo voltaje, con componentes eléctricos de alta seguridad.
- Cilindros hidráulicos en fase con bloqueo mutuo y manguera anti rotura, que sincronizan las plataformas.
- Doble sistema de seguridad, al estar equipado con un bloqueo hidráulico y un trinquete mecánico.
- Válvula de seguridad y equipamiento a prueba de estallido por fallo hidráulico y sobrecarga. Si la conducción de aceite revienta, la máquina no caerá rápidamente.
- Sistema de bajada manual, cuando se queda sin corriente.

## Características Técnicas

SU DISTRIBUIDOR:

# TJC30220



CÓDIGO	870TJC30220
FUNCIONAMIENTO	ELECTRO HIDRÁULICO
CAP. MAX ELEVACIÓN	3000Kg
MAX. ALTURA ELEVACIÓN	700mm
MIN. ALTURA PLATAFORMA	105mm
LONGITUD DE PLATAFORMA	1450mm
ANCHO DE PLATAFORMA	480mm
TIEMPO DE ELEVACIÓN	≤ 30s
LONGITUD TOTAL DE LA MÁQUINA	2050mm
ANCHURA TOTAL DE LA MÁQUINA	1710mm
PESO TOTAL DE LA MÁQUINA	650Kg
ACEITE HIDRÁULICO	12L De aceite hidráulico ( a cuenta del comprador)
CORRIENTE	220 V(3ph)
POTENCIA TOTAL DE LA MÁQUINA	2,2Kw
PRESIÓN	6-8Kg/cm <sup>2</sup>
RUIDO	≤ 70db