



YAKSSON
AUTOMOTIVE

Equipamiento a su medida

Equilibradora semiautomática

EQSA220

CE



Equilibradora semiautomática YAKSSON EQSA 220

Equilibrio en todos los sentidos

- La equilibradora electrónica de ruedas cuenta con un microprocesador, con capacidad de equilibrado de ruedas con un peso de hasta 65 kg.
- Dispone de programa ALU, optimización y ocultación de contrapesas.
- Los elementos de control y las señales están indicadas en el panel frontal.
- El sistema de calibrado del teclado también suministra un rango de ajuste suficiente para ruedas menos comunes (motocicletas y vehículos de competición).
- Ciertas funciones ALU están disponibles para ruedas con una forma especial o para preinstalar funciones opcionales de la equilibradora.
- Funciones de autocalibración y diagnóstico.
- Circuito integrado de gran estabilidad.

OPCIONES

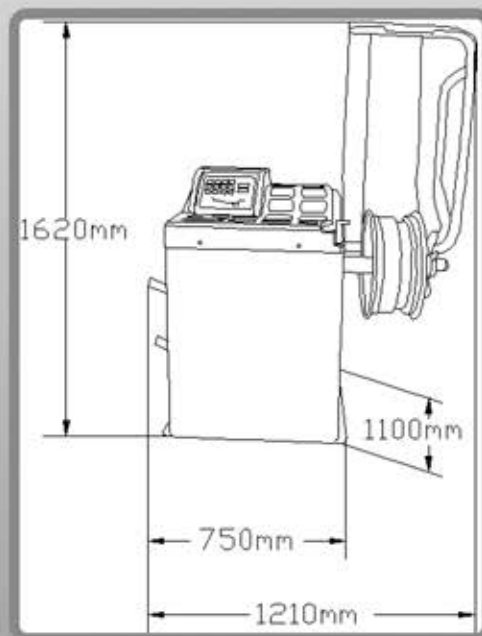
- Adaptador para motos
- Adaptador de 3, 4 y 5 agujeros
- Cono todoterreno



Características Técnicas

SU DISTRIBUIDOR:

EQSA220



CÓDIGO	870 EQSA220
PESO MÁXIMO DE LA RUEDA	65 Kg
POTENCIA DEL MOTOR	0,2 Kw
SUMINISTRO DE CORRIENTE	220V(1ph)
PRECISIÓN DE EQUILIBRADO	± 1gr
VELOCIDAD DE EQUILIBRADO	200 r.p.m.
DIÁMETRO DE LLANTA	10" - 24"
ANCHO DE LLANTA	1,5" - 20"
TIEMPO DE MEDICIÓN	10 Seg
NIVEL DE RUIDO	≤70db