



# YAKSSON AUTOMOTIVE

## Equipamiento a su medida

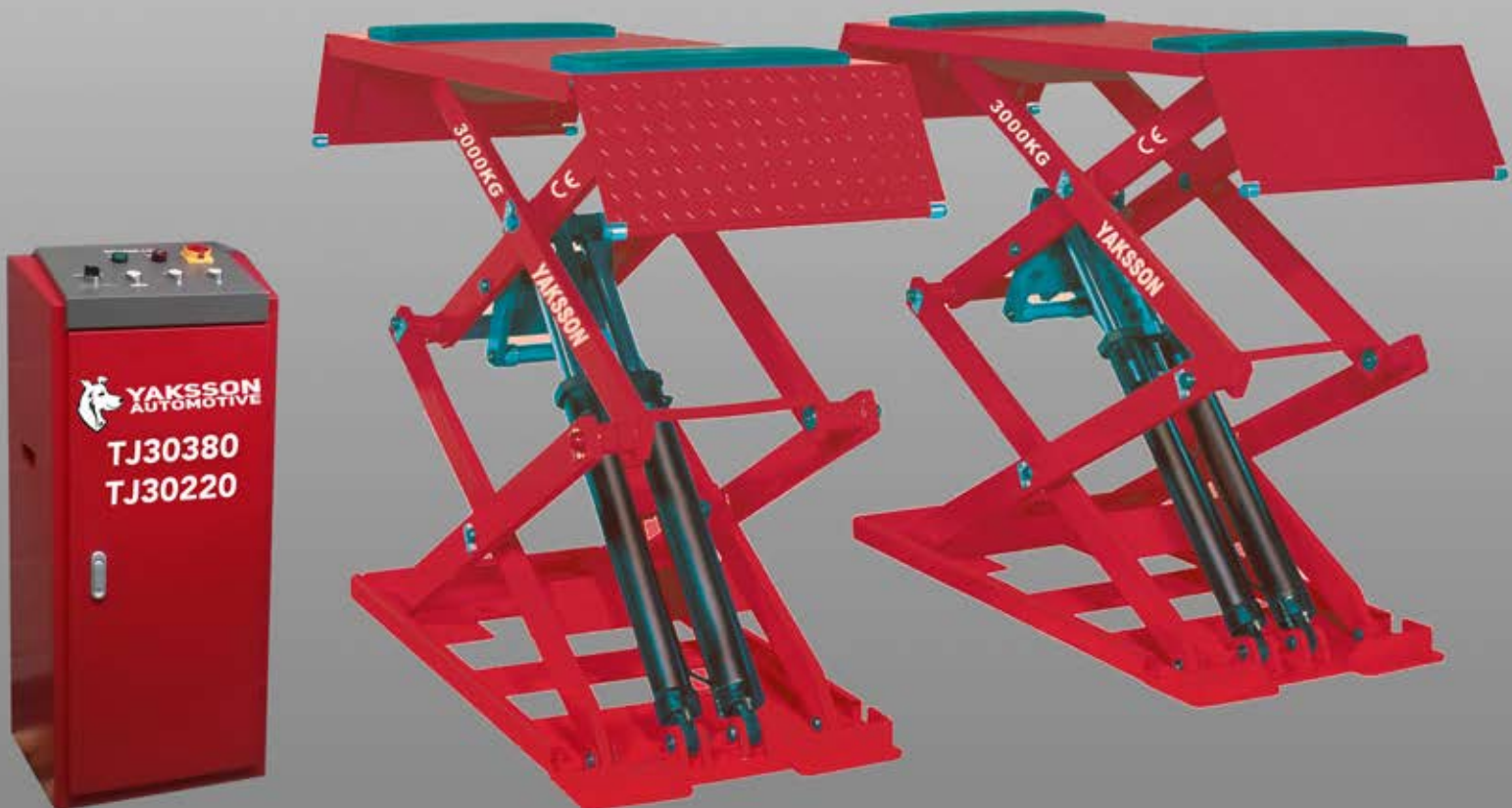
### Elevador Tijera

# TJ30380

# TJ30220

# CE

Conforme con UNE 1493:2010



# Elevador de tijera YAKSSON TJ30

Ahorre espacio y aumente la rentabilidad de su taller

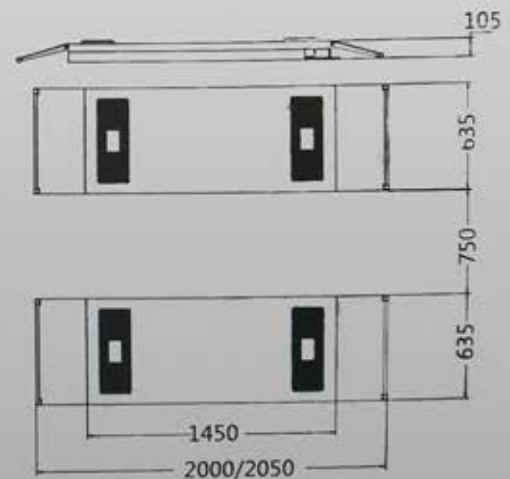
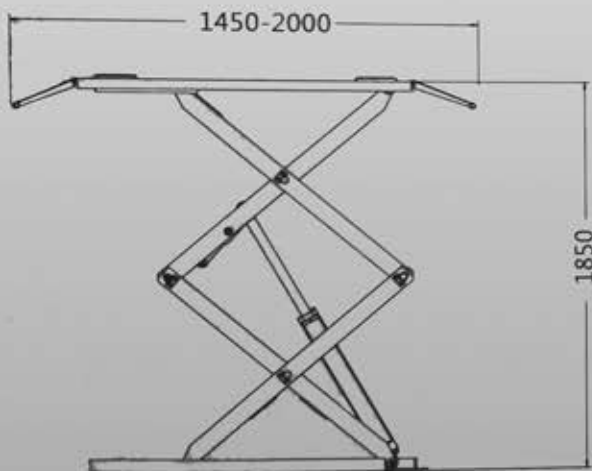
- Estructura de la tijera de baja altura que, plegado, levanta 110mm y que no precisa de obra civil.
- Centralita de control independiente con control de bajo voltaje y alta seguridad.
- Cilindros en paralelo, con el mismo tamaño, que sincronizan las plataformas.
- Doble sistema de seguridad, por estar equipado con un bloqueo hidráulico y un trinquete mecánico.
- Válvula de seguridad y equipamiento a prueba de estallido por fallo hidráulico y sobrecarga. Si la conducción de aceite revienta, la máquina no caerá rápidamente.
- Componentes hidráulicos y eléctricos de alta calidad, fabricados en Italia, Alemania y Japón.
- Sistema de bajada manual cuando se queda sin corriente.

## Características Técnicas

SU DISTRIBUIDOR:

# TJ30380

# TJ30220



CÓDIGO	870 TJ30380/220
FUNCIONAMIENTO	ELECTRO HIDRÁULICO
CAP.MAX ELEVACIÓN	3000Kg
MAX. ALTURA ELEVACIÓN	1850mm
MIN. ALTURA PLATAFORMA	110mm
LONGITUD DE PLATAFORMA	1450mm
ANCHO DE PLATAFORMA	635mm
TIEMPO DE ELEVACIÓN	≤ 50s
LONGITUD TOTAL DE LA MÁQUINA	2040mm
ANCHURA TOTAL DE LA MÁQUINA	2020mm
PESO TOTAL DE LA MÁQUINA	850Kg
ACEITE HIDRÁULICO	12L De aceite hidráulico ( a cuenta del comprador)
CORRIENTE	AC 400V / 230V±5% 50Hz
POTENCIA TOTAL DE LA MÁQUINA	2,2Kw
PRESIÓN	6-8Kg/cm <sup>2</sup>
RUIDO	< 76db