



# YAKSSON AUTOMOTIVE

Equipamiento a su medida

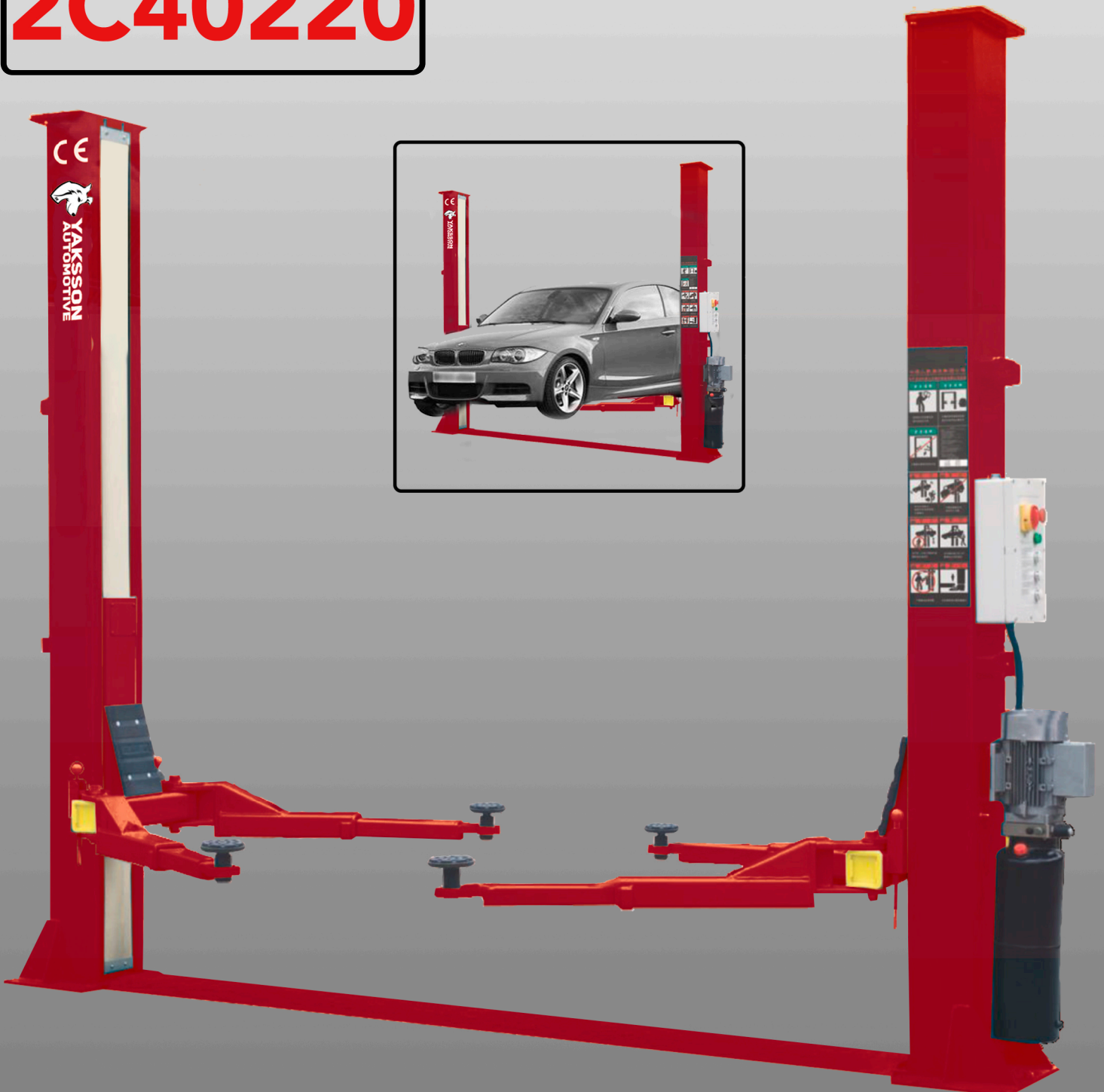
Elevador de dos columnas

**2C40380**

**2C40220**



Conforme con UNE 1493:2010



## Elevador de 2 columnas YAKSSON 2C40

Sencillo, seguro y eficaz

## Características Técnicas

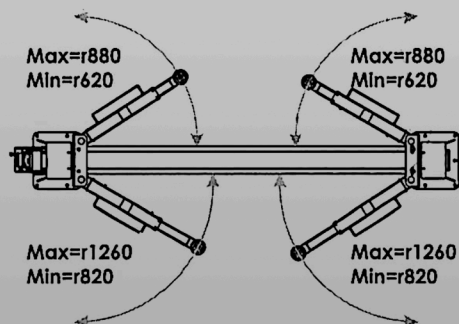
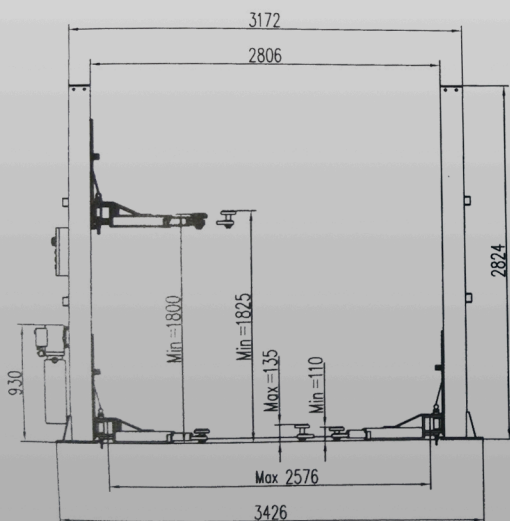
Elevador de brazos asimétricos. Se puede emplear en la elevación de vehículos por debajo de 4 T.

- Cables de acero en conexión sincronizada garantizan el movimiento sincronizado en los 2 lados para evitar el balanceo del vehículo.
- Componentes hidráulicos de alta calidad. Cadena de alta capacidad de carga, segura y fiable.
- Los mecanismos de seguridad cumplen los estándares internacionales y el dispositivo de desbloqueo eléctrico se halla perfectamente integrado.
- Dispositivo de auto bloqueo de doble seguridad, de funcionamiento sencillo.
- La altura mínima de elevación es de 110mm, adecuada para vehículos muy bajos.

SU DISTRIBUIDOR:

# 2C40380

# 2C40220



| CÓDIGO                        | 870 2C40380/220                                   |
|-------------------------------|---|
| FUNCIONAMIENTO                | ELECTRO HIDRÁULICO                                |
| <b>CAP.MAX ELEVACIÓN</b>      | <b>4000Kg</b>                                     |
| MAX. ALTURA ELEVACIÓN         | 1800mm  |
| <b>MIN. ALTURA PLATAFORMA</b> | <b>110mm</b>                                      |
| ALTURA TOTAL                  | 2824mm  |
| <b>ANCHURA TOTAL</b>          | <b>3426mm</b>                                     |
| TIEMPO DE ELEVACIÓN           | ≤ 55s   |
| <b>PRESIÓN</b>                | <b>15-16MPa</b>                                   |
| POTENCIA TOTAL DE LA MÁQUINA  | 2,2Kw   |
| <b>CORRIENTE</b>              | <b>AC 400V / 230V±5% 50Hz</b>                     |
| ACEITE HIDRÁULICO             | 12L De aceite hidráulico (a cuenta del comprador) |