



YAKSSON
AUTOMOTIVE

Equipamiento a su medida

Desmontadora semiautomática

DESA380

DESA220

CE



Desmontadora semiautomática YAKSSON DESA 380 - 220

Comience a trabajar sin complicaciones

- Desmontadora semiautomática adecuada para turismos, motocicletas y furgonetas.
- Plato giratorio de 12-24" con un potente motor.
- Cabeza de montaje y desmontaje equipada con plástico protector.
- Pala del destalonador con protección en la hoja. Facilita el destalonado sin dañar la llanta o el neumático.
- Garras de acero inoxidable con protección para no rayar la llanta.
- Mueble de alta resistencia.
- Mantenimiento sencillo.

OPCIONES

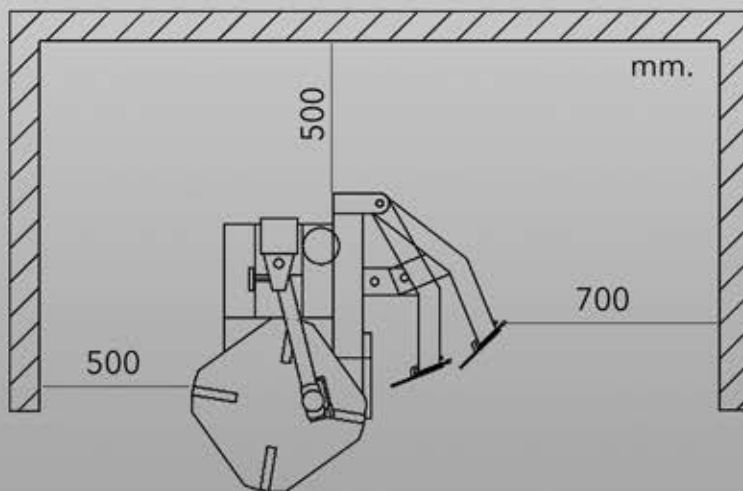
- Adaptador para motos



Características Técnicas

SU DISTRIBUIDOR:

DESA380 DESA220



CÓDIGO	870 DESA 380 / 220
MÁXIMO AMARRE EXTERNO EN LLANTA	10-21"
MÁXIMO AMARRE INTERNO EN LLANTA	12-24"
MÁXIMO DIÁMETRO DE LA RUEDA	1040 mm (41")
MÁXIMO ANCHO DE LA RUEDA	355 mm (14")
PRESIÓN DE TRABAJO	8-10 bar
SUMINISTRO DE CORRIENTE	380 V(3ph) / 220 V (1ph)
POTENCIA DEL MOTOR	1,1 / 0,55 Kw
MÁXIMO PAR DE GIRO DEL PLATO	1078 Nm
DIMENSIONES	960 x 760 x 930 mm
NIVEL DE RUIDO	75Db